

ГОСТ 21924.2-84

Группа ЖЗЗ

МЕЖГОСУДАРСТВЕННЫЙ СТАНДАРТ

ПЛИТЫ ЖЕЛЕЗОБЕТОННЫЕ С НЕНАПРЯГАЕМОЙ АРМАТУРОЙ ДЛЯ  
ПОКРЫТИЙ ГОРОДСКИХ ДОРОГ

Конструкция и размеры

Reinforced concrete slabs of unstressed fittings for pavements of city roads.  
Structure and dimensions

ОКП 58 4621

Дата введения 1985-01-01

ИНФОРМАЦИОННЫЕ ДАННЫЕ

1. РАЗРАБОТАН И ВНЕСЕН Министерством жилищно-коммунального  
хозяйства РСФСР

2. УТВЕРЖДЕН И ВВЕДЕН В ДЕЙСТВИЕ Постановлением  
Государственного комитета СССР по делам строительства от 30.09.83 N 210

3. ВВЕДЕН ВПЕРВЫЕ

4. ССЫЛОЧНЫЕ НОРМАТИВНО-ТЕХНИЧЕСКИЕ ДОКУМЕНТЫ

Обозначение НТД, на который дана ссылка	Номер пункта
<a href="#">ГОСТ 5781-82</a>	5, 6
<a href="#">ГОСТ 6727-80</a>	6
<a href="#">ГОСТ 10884-94</a>	5
<a href="#">ГОСТ 21924.0-84</a>	2, 4
<a href="#">ГОСТ 21924.3-84</a>	7
<a href="#">СНиП 2.01.01-82</a>	1
<a href="#">СНиП 2.03.01-84</a>	1

5. ИЗДАНИЕ (январь 2002 г.) с [Изменением N 1](#), утвержденным в декабре 1987 г. (ИУС 5-88)

1. Настоящий стандарт распространяется на железобетонные плиты с ненапрягаемой арматурой, изготавливаемые из тяжелого бетона и предназначенные для устройства покрытий постоянных и временных городских дорог под автомобильную нагрузку Н-30 и Н-10, и устанавливает конструкцию этих плит.

Плиты применяют для дорог в районах с расчетной температурой наружного воздуха (средней наиболее холодной пятидневки района строительства по [СНиП 2.01.01\\*](#)) до минус 40 °С включ.

\* На территории Российской Федерации документ не действует. Действуют [СНиП 23-01-99](#). - Примечание изготовителя базы данных.

При применении плит в климатическом подрайоне IVА должны учитываться дополнительные требования [СНиП 2.03.01\\*](#) к конструкциям, предназначенным для эксплуатации в этих условиях.

\* СНиП 2.03.01-84 отменены с 01.03.2004 г., здесь и далее по тексту. - Примечание изготовителя базы данных.

Допускается применение данных плит для дорог в районах с расчетной температурой наружного воздуха ниже минус 40 °С при соблюдении требований, предъявляемых [СНиП 2.03.01](#) к конструкциям, предназначенным для эксплуатации в этих условиях.

(Измененная редакция, Изм. N 1).

2. Форма и основные параметры плит - по [ГОСТ 21924.0](#).

3. Технические показатели плит приведены в табл.1.

4. Плиты должны удовлетворять всем требованиям [ГОСТ 21924.0](#) и настоящего стандарта.

5. Армирование плит должно соответствовать приведенному на черт.1-7.

Армирование плит термомеханически упрочненной арматурной сталью класса Ат-IIIС по [ГОСТ 10884](#) аналогично армированию арматурной сталью класса А-III по [ГОСТ 5781](#).

Примечание. Допускается применение для фиксации арматурных сеток вместо элементов К1-К10 и Ф1 фиксаторов других типов, которые без увеличения расхода стали на плиту обеспечивают фиксацию арматуры согласно требованиям данного стандарта при исключении выхода металла на лицевую поверхность плиты в пределах защитного слоя бетона.

6. Спецификация арматурных и монтажно-стыковых элементов приведена в табл.2, выборка арматурной стали для их изготовления на одну плиту - в табл.3.

5, 6. (Измененная редакция, Изм. N 1).

7. Форма и размеры арматурных и монтажно-стыковых элементов - по [ГОСТ 21924.3](#).

8. Значения контрольной нагрузки (без учета собственного веса плиты) для испытания плит по прочности и трещиностойкости приведены в табл.4.

9. Контрольная ширина раскрытия трещин при испытании плит по трещиностойкости не должна превышать 0,2 мм.

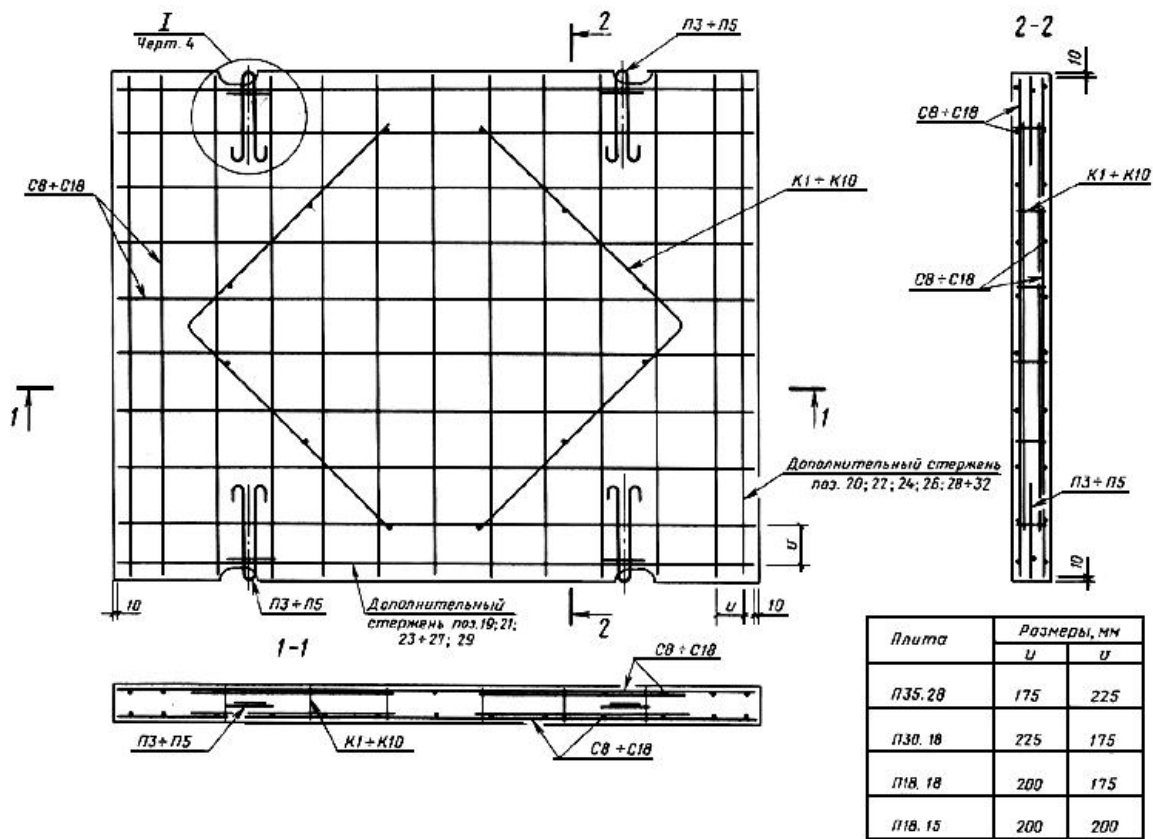
Таблица 1

Марка плиты	Класс бетона по прочности на сжатие	Марка бетона по прочности на растяжение при изгибе	Площадь постели, м <sup>2</sup>	Расход материалов		
				Бетон на плиту, м <sup>3</sup>	Сталь, кг	
					на плиту	на 1 м <sup>3</sup> постели
1П35.28-30	B30	50	9,6	1,63	113,92	11,87
2П35.28-30	B22,5					
1П35.28-10	B30				79,36	8,27
2П35.28-10	B22,5					
1П30.18-30	B30		5,2	0,88	66,26	12,74
2П30.18-30	B22,5				46,48	8,94
1П30.18-10	B30					
2П30.18-10	B22,5				37,24	7,16
1П18.18-30	B30		3,0	0,48	46,94	15,65
2П18.18-30	B22,5				33,80	11,27
1П18.18-10	B30					
2П18.18-10	B22,5				23,02	7,67
1П18.15-30	B30		2,6	0,41	35,12	13,51
2П18.15-30	B22,5				24,88	9,57
1П18.15-10	B30					

2П18.15-10	В22,5			20,26	7,79
1ПББ35.20-30	В30	7,8	1,35	100,43	12,88
1ПББ35.20-10				71,27	9,14
1ПТ35-30	В22,5	6,1	1,03	79,75	13,07
2ПТ35-30					
1ПТ35-10	В30			56,58	9,28
2ПТ35-10	В22,5				
1ПШ13-30	В30	4,0	0,72	25,22	6,30
1ПШД13-30			0,76		
1ПШП13-30			0,77		
1ПШ12-30		3,5	0,63	24,02	6,86
1ПШД12-30			0,66		
1ПШП12-30			0,67		
1ДПШ13-30		2,0	0,36	16,25	8,12
1ДПШ12-30		1,7	0,31	15,48	9,10
1ППШ13-30		2,0	0,36	16,60	8,30
1ППШ12-30		1,7	0,31	15,83	9,31

### Черт.1. Плиты П35.28, П30.18, П18.18 и П18.15

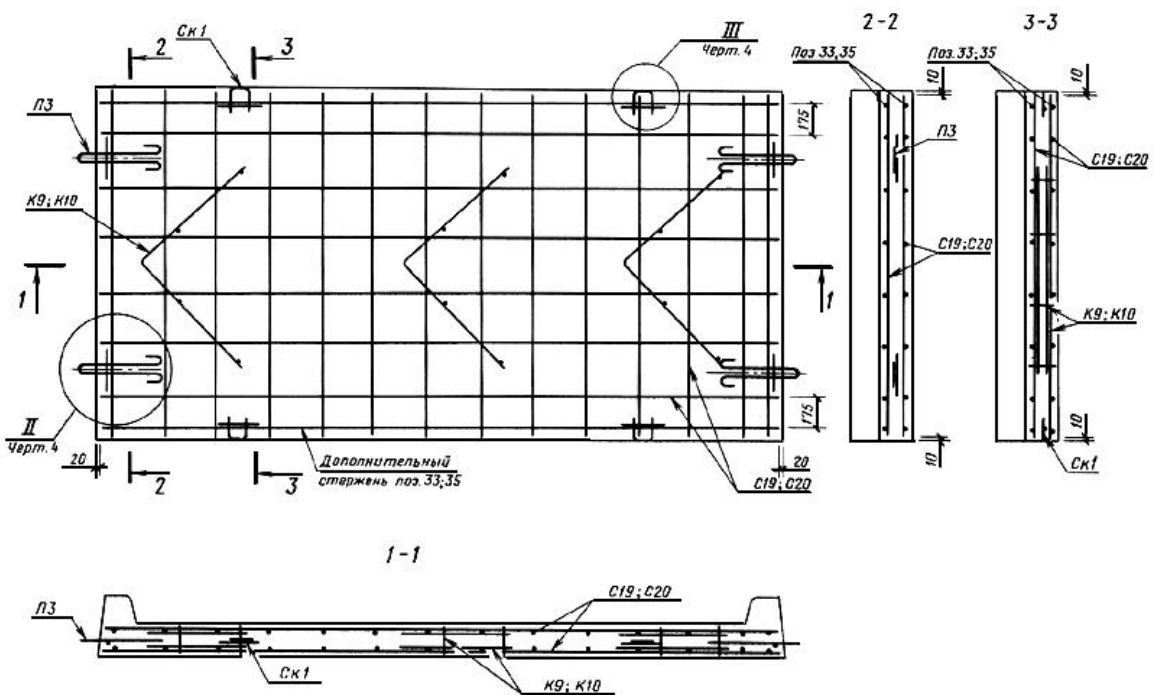
Плиты П35.28, П30.18, П18.18 и П18.15



Черт.1

Черт.2. Плита ПББ35.20

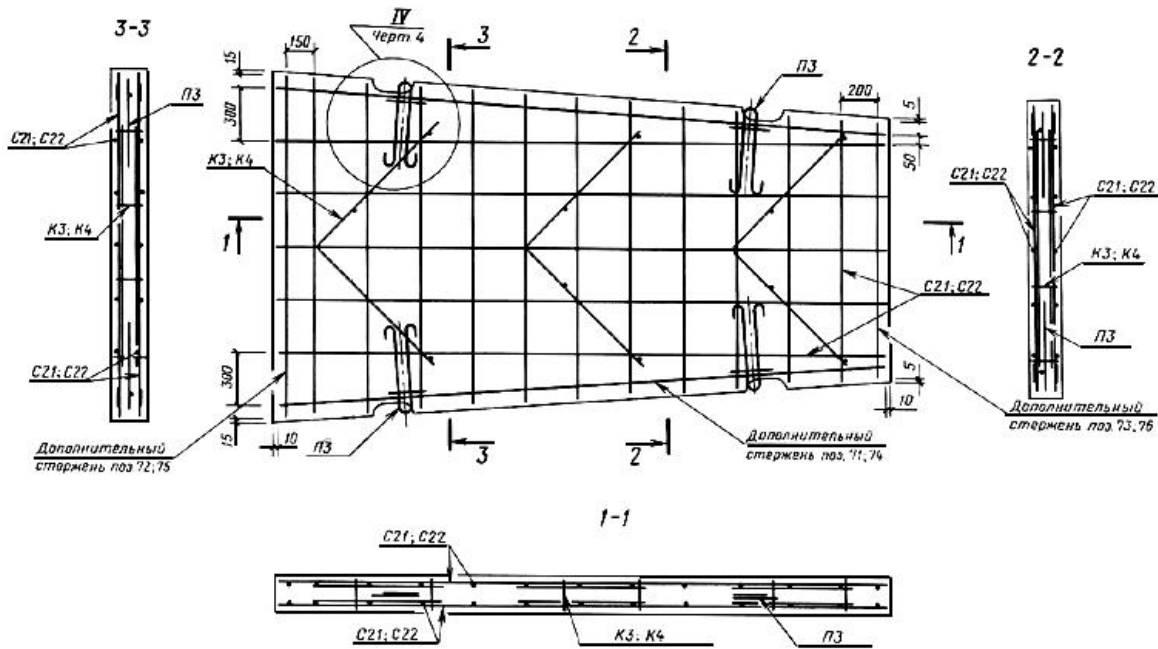
Плита ПББ35.20



Черт.2

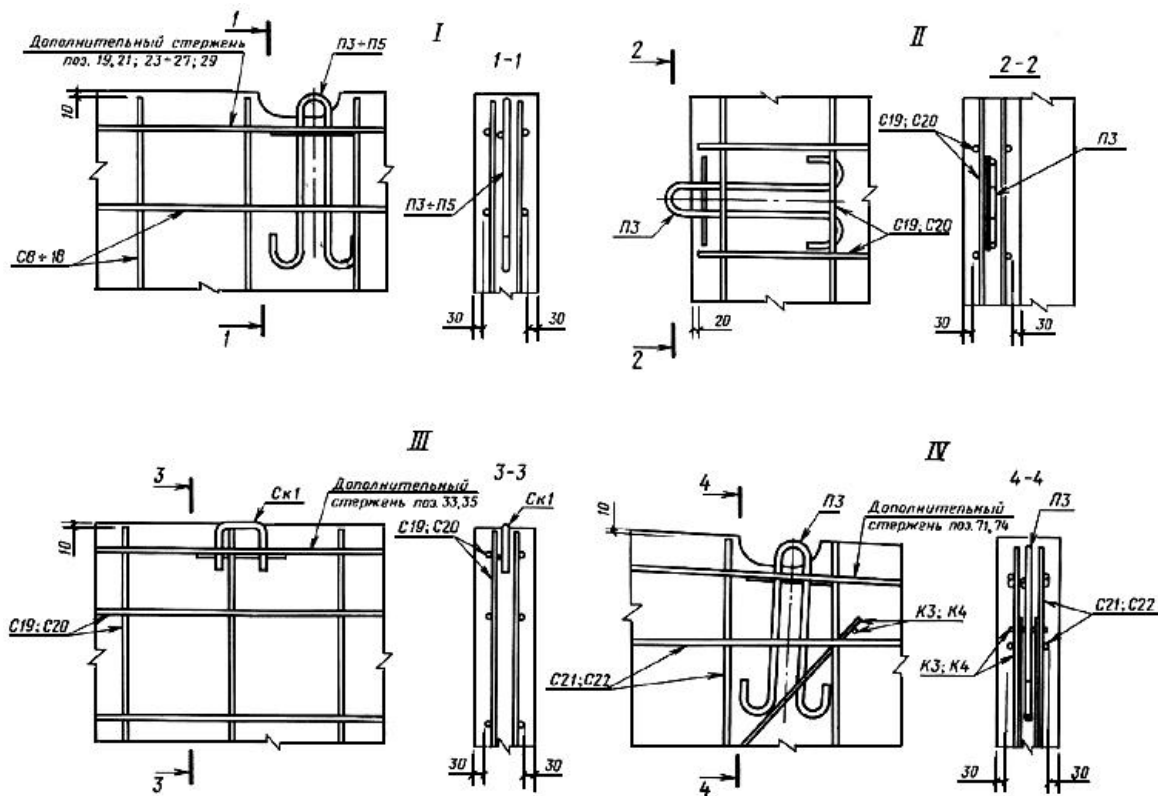
Черт.3. Плита ПТ35

Плита ПТ35



Черт.3

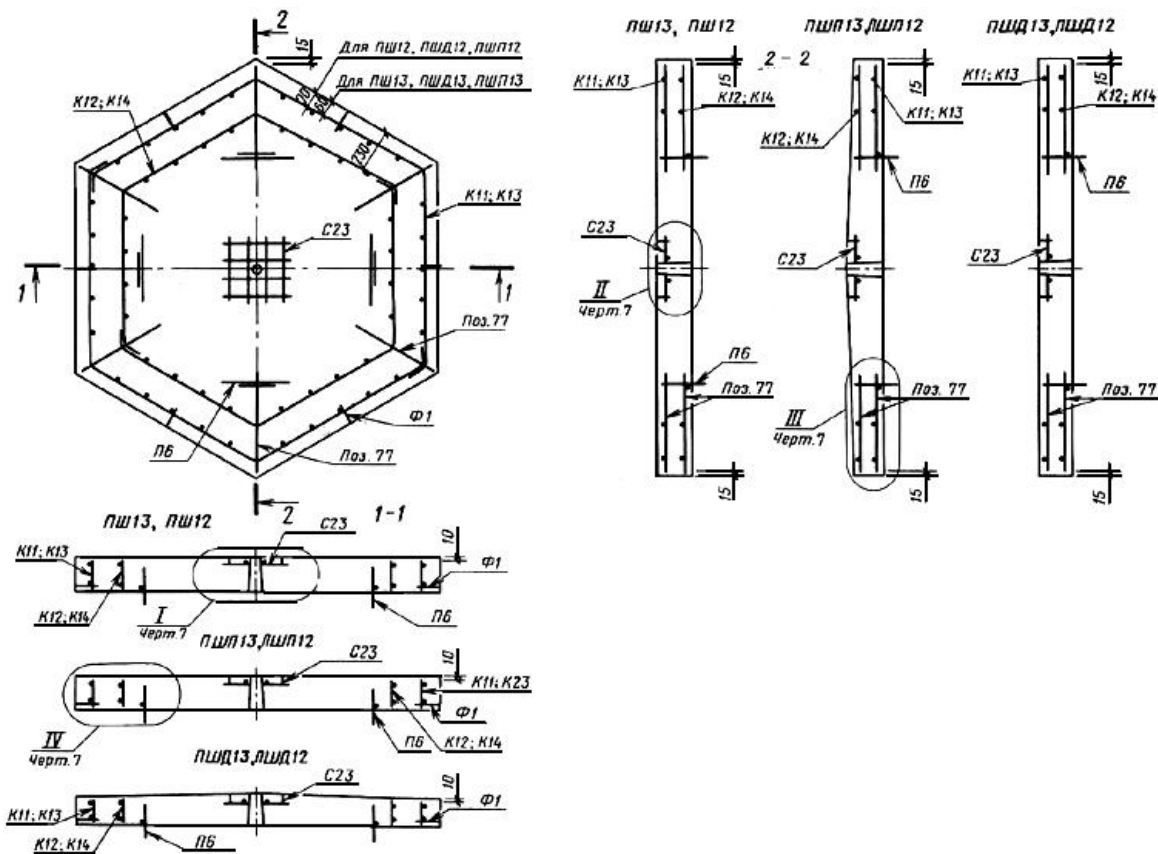
### Черт.4. Армирование плит. I-IV



Черт.4

### Черт.5. Плиты ПШ13, ПШ12, ПШД13, ПШД12, ПШП13 и ПШП12

Плиты ПШ13, ПШ12, ПШД13, ПШД12, ПШП13 и ПШП12

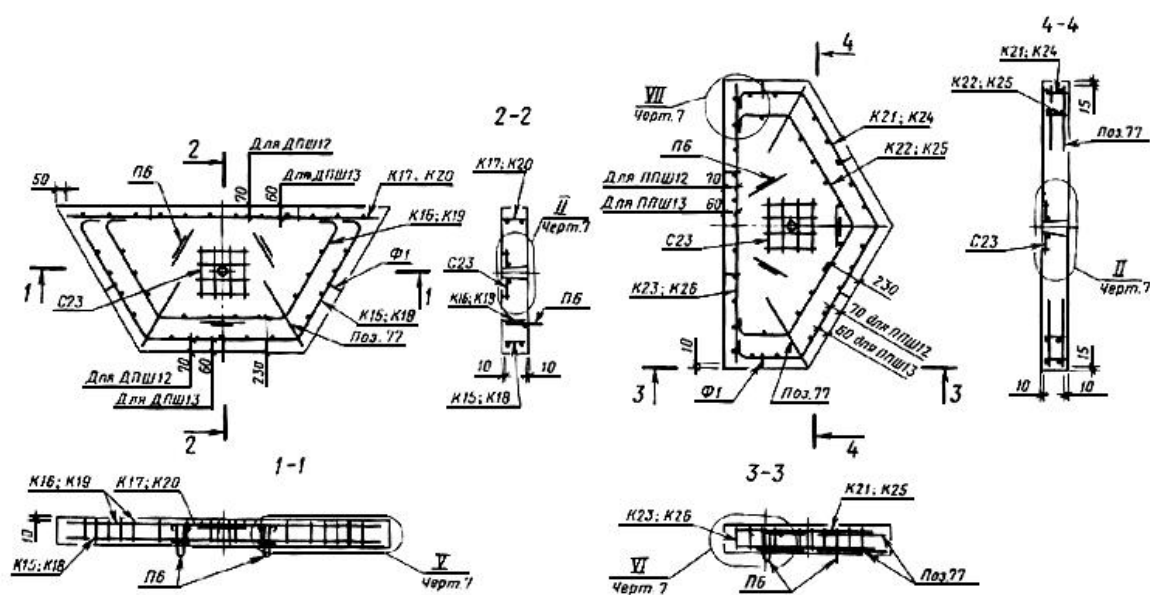


Черт.5

**Черт.6. Плиты ДПШ13 и ДПШ12, ППШ13 и ППШ12;  
ПлитыППШ13 и ППШ12**

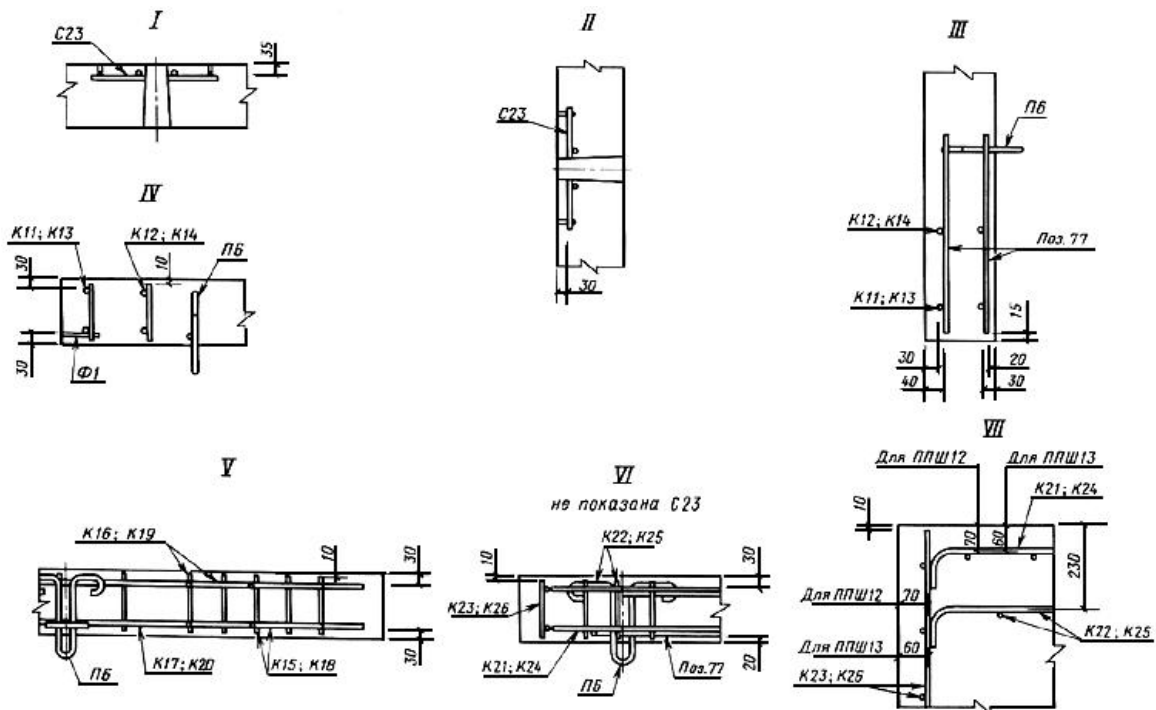
Плиты ДПШ13 и ДПШ12

ПлитыППШ13 и ППШ12



Черт.6

**Черт.7. Армирование плит. I-VI**



Черт.7

Таблица 2





2П18.15-10	С18		К8					26 32		
1ПББ35.20-30	С19		К9	3	П3		Ск1	4	33	
1ПББ35.20-10	С20		К10						35	
1ПТ35-30, 2ПТ35-30	С21		К3				-	-	71	
									72 73	2
1ПТ35-10, 2ПТ35-10	С22		К4						74	4
									75 76	2
1ПШ13-30, 1ПШД13-30, 1ПШП13-30	С23	1	К11, К12	2	П6		Ф1	6	77	12
1ПШ12-30, 1ПШД12-30, 1ПШП12-30			К13, К14							
1ДПШ13-30			К15- К17	1		3			5	4
1ДПШ12-30			К18- К20							
1ППШ13-30			К21- К23						6	6
1ППШ12-30			К24- К26							

Таблица 3



1ПТ35-30, 2ПТ35-30	-	27,76	43,30	71,06	0,60	-	6,68		2,01	2,01	79,75
1ПТ35-10, 2ПТ35-10	17,78	30,08	-	47,86					2,04	2,04	56,58
1ПШ13-30, 1ПШД13-30, 1ПШП13-30	-	21,34		21,34	2,88	-	2,88	1,00	-	1,00	25,22
1ПШ12-30, 1ПШД12-30, 1ПШП12-30		20,14		20,14							24,02
1ДПШ13-30		13,32		13,32	2,16		2,16	0,77		0,77	16,25
1ДПШ12-30		12,55		12,55							15,48
1ППШ13-30		13,72		13,72				0,72		0,72	16,60
1ППШ12-30		12,95		12,95							15,83

Примечание. При применении арматурной стали класса Ат-IIIС ее диаметр и расход следует принимать одинаковыми с арматурной сталью класса А-III.

Таблица 4

Марка плиты	Контрольная нагрузка (без учета собственного веса плиты), кН (тс), при испытании плит	
	по прочности	по трещиностойкости
1П35.28-30	115,6 (11,8)	63,7 (6,5)
2П35.28-30	113,7 (11,6)	62,7 (6,4)
1П35.28-10	67,6 (6,9)	37,2 (3,8)
2П35.28-10	66,6 (6,8)	
1П30.18-30	107,8 (11,0)	59,8 (6,1)
2П30.18-30	68,6 (7,0)	37,2 (3,8)
1П30.18-10	69,6 (7,1)	38,2 (3,9)
2П30.18-10	33,3 (3,4)	18,6 (1,9)
1П18.18-30	184,2 (18,8)	100,9 (10,3)
2П18.18-30	128,4 (13,1)	70,6 (7,2)
1П18.18-10	129,4 (13,2)	71,5 (7,3)
2П18.18-10	78,4 (8,0)	43,1 (4,4)
1П18.15-30	179,3 (18,3)	99,0 (10,1)
2П18.15-30	122,5 (12,5)	67,6 (6,9)
1П18.15-10	123,5 (12,6)	67,6 (6,9)
2П18.15-10	73,5 (7,5)	40,2 (4,1)
1ПББ.35.20-30	69,6 (7,1)	38,2 (3,9)
1ПББ.35.20-10	38,2 (3,9)	21,6 (2,2)

1ПТ35-30	83,3 (8,5)	46,1 (4,7)
2ПТ35-30	82,3 (8,4)	45,1 (4,6)
1ПТ35-10	50,0 (5,1)	27,4 (2,8)
2ПТ35-10		
1ПШ13, 1ПШД13, 1ПШП13	94,1 (9,6)	51,9 (5,3)
1ПШ12, 1ПШД12, 1ПШП12	79,4 (8,1)	44,1 (4,5)

Электронный текст документа  
подготовлен ЗАО "Кодекс" и сверен по:  
официальное издание  
Плиты железобетонные для покрытий  
городских дорог: Сб. ГОСТов. -  
М.: ИПК Издательство стандартов, 2002